

embidio HUB

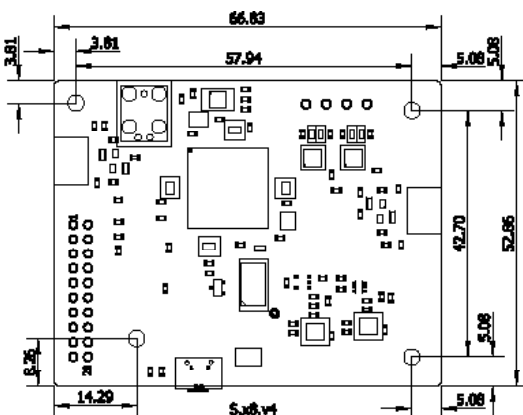
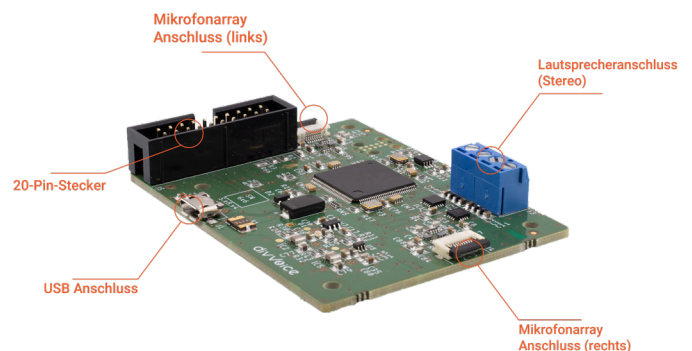
Die optimierte Lösung für Ihre Projekte

embidio HUB ist eine kostenoptimierte und leistungsfähige Aufnahmeplatine, die es Ihnen erlaubt, flexible Mikrofone anzubringen und so in kürzester Zeit eine Steuerung mittels Sprache zu implementieren.

Die Platine kann in Anlagen mit eigenem vorhandenen Userinterface, wie Display oder Eingabefelder, integriert werden und somit eine Sprachverarbeitung ermöglichen.

Highlights

Mikrofonarray	8 hochleistungsfähige digitale MEMS
Lautsprecher	2 x 4 W (Stereo output)
Audioport	USB Audio Class 1.0
Zusatzanschlüsse	20 pol-Stecker mit SPI, I2C & 5 V/DC
OS-Support (Audio)	Linux, Windows, MacOS
Firmwareupdate	über USB sowie SPI
Firmwareupdate-OS	OS-Support: Linux, Windows
I ² C-Steuerung	Zur Steuerung des DSP im Betrieb



Physical Data

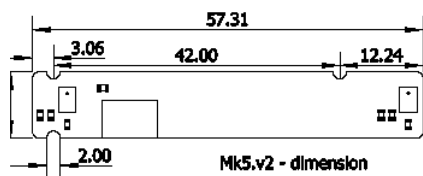
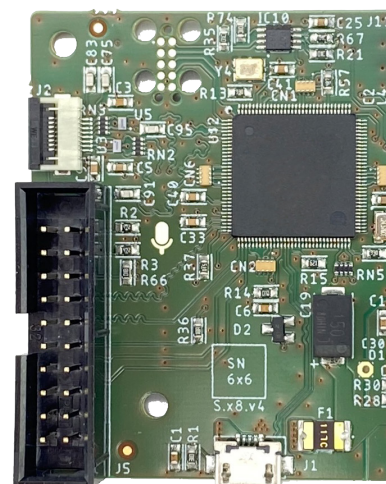
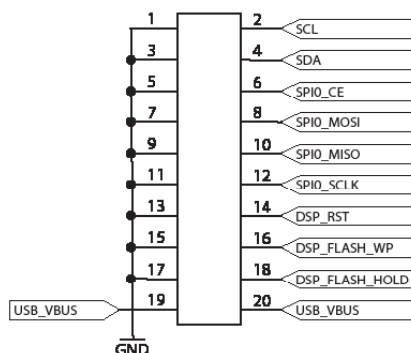
Dimensions (W x L)	67 x 53 mm
Temperature	0 bis 70°C
Weight	19,9 g
Power	1W - 10W
Spannung / Strom	5 V DC / 0.093 A - 1.9 A
Artikelnummer	S.x8.v4

Audioparameter & Signalverarbeitung

Max. Inputchannel	8 channel / 16 kHz - 48kHz
Max. Outputchannel	2 channel (Stereo) / 16 kHz - 48kHz
Beamformer	Fokussierung auf den Sprecher, um bestmögliche Audiosignale in lauten Umgebungen zu erhalten.
Noise Reduction	Selbstadaptive Unterdrückung von stationären Rauscheffekten der Umgebung. Verbessert die Aufnahmequalität.
Far End Noise Reduction	Rauschunterdrückung beim Zuhörer. Kann zu verbesserter Sprachverständlichkeit aber unnatürlichem Klangbild führen.
Echo Cancellation	Rückkopplungsunterdrückung zur Erkennung von Befehlen trotz Audiowiedergabe
Comfort Noise Generator	Unterdrückt Artefakte der Signalverarbeitung mit intelligenten akustischen Maskierungseffekten.
Direct Current Filter	Unterdrückung von niederfrequenten Störsignalen und Auslöschung von Gleichstromanteilen.
Leveler	Automatische Signalverstärkung nach Echo- und Rauschunterdrückung.
Automatic Gain Control	Selbstadaptive Optimierung von Amplituden- und Dynamikbereich der akustischen Signale.
Acoustic Echo Suppression	Akustische Nebensprechunterdrückung zwischen den Geräten, zur Verringerung von z. B. Doppelsprecheffekten
Equalizer	Feste und parametrisierte Equalizer zur Optimierung der Klangerzeugung / des Hörerlebnisses.

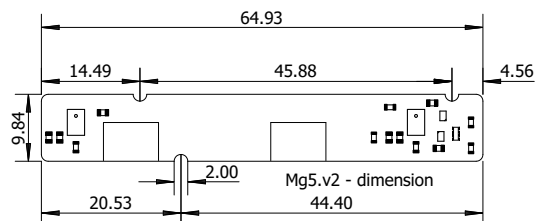
Embidia Hub Pinhead

2	SCL	4,7kOhm PU
4	SDA	4,7kOhm PU
6	SPI0_CE	1kOhm PU
8	SPI0_MOSI	DSP interner QSPI flash
10	SPI0_MISO	DSP interner QSPI flash
12	SPI0_SCLK	DSP interner QSPI flash
14	DSP_RST	10kOhm PU (low -> DSP RST)
16	DSP_FLASH_WP	DSP interner QSPI flash
18	DSP_FLASH_HOLD	DSP interner QSPI flash
19 - 20	USB_VBUS	Optimale Spannungsversorgung (5V-DC)
1 - 17	GND	Optimale Spannungsversorgung (GND)



Mikrofone - 1

Bezeichnung / Version	Mk5 / v2
Anschlüsse	1 x 8pol FFC ZIF
Anschlusspunkt	embidio-Hub & Mg5



Mikrofone - 2

Bezeichnung / Version	Mg5 / v2
Anschlüsse	2 x 8pol FFC ZIF
Anschlusspunkt	embidio-Hub & Mk5